

Sonnenliege Turin

Supply24

I & S - INNOVATION & SUPPLY

Markus Wolf

Bachstraße 5

D-97274 Leinach

Tel. 09364 / 817 917

Fax. 09364 / 795 636

info@supply24.de

www.supply24-shop.de



Deutsch (DE)

Lä

hc

re

Re

Wl

W

verdeckt werden. Nach Niederschlägen wie Regen oder Schnee, sollte der Wasserüberfluss von den flachen Oberflächen abgewischt werden.

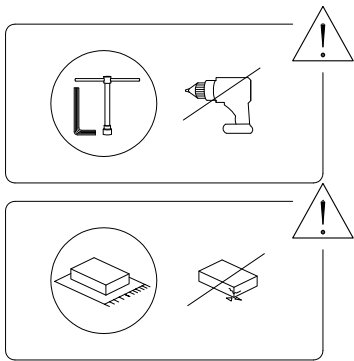
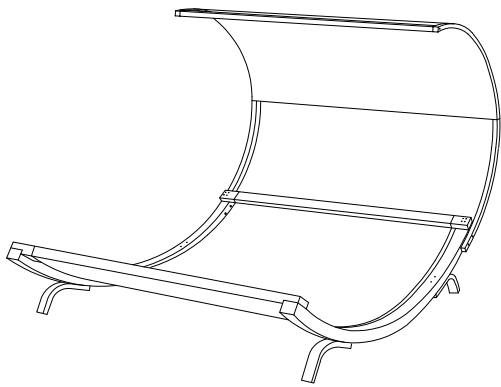
Holz kann je nach Sonnenstrahlen seine Farbe ändern, da es äußerst lichtempfindlich ist. Die UV-Strahlung ändert die Holzfarbe unabhängig der Holzart, weshalb auch die sibirische Lärche einen helleren oder graueren Farbton annehmen kann.

Aufgrund des hohen Teer- und Harzgehalts der sibirischen Lärche sollte diese Holzart weder bemalt, chemisch bearbeitet oder imprägniert werden, da diese Stoffe vom Holz nicht aufgenommen werden.

Lärchenholz sollte mindestens einmal jährlich, je nach den Wetterverhältnissen in Ihrer Region, geölt werden. Für die Holzpflege sollte man **natürliche Öle** verwenden, z.B. Leinöl. Wir würden jedoch von Imprägniermitteln abraten.

Wie sollten Holzflächen korrekt geölt werden?

1. Für die Reinigung u. Ölung einen schattigen Ort aussuchen und **Sonne vermeiden**.
2. Die Oberflächen sollten **mit einem weichen und feuchten Tuch**, sowie mit einem **leichten Reinigungsmittel** gereinigt, und daraufhin mit einem sauberen und trockenen Tuch abgewischt werden.
3. Erheben sich nach der Reinigung die Holzfasern, sollten Sie die Oberfläche mithilfe eines feinkörnigen Schmirgelpapiers abschleifen.
4. **Eine dünne Ölschicht mittels Pinsel oder Schwamm** in Richtung der Maserung auftragen.
5. Lassen Sie für einen Tag die Möbel trocknen und wischen Sie den Überfluss mit einem trockenen Tuch ab.
6. Waschen Sie Ihre Hände genau mit Wasser und Seife.

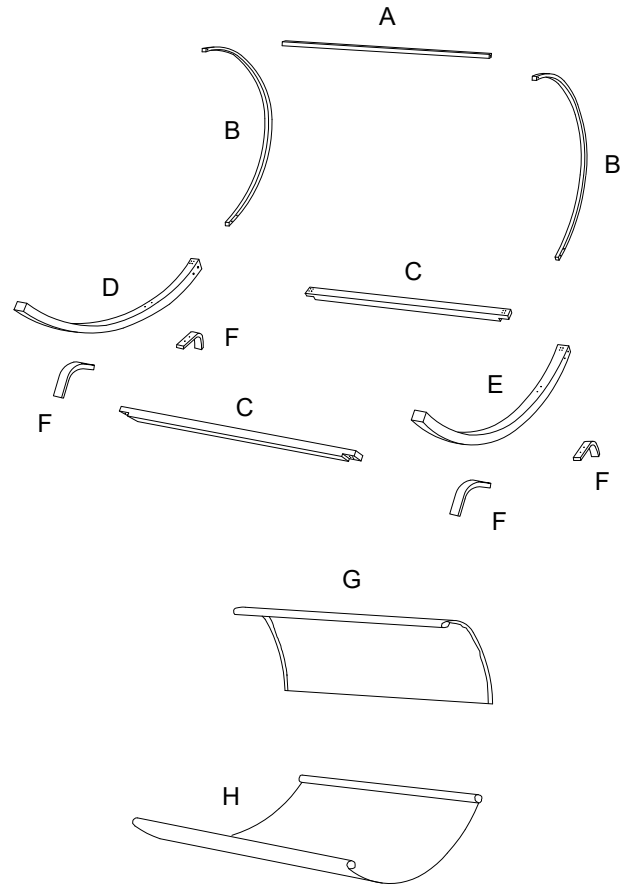


30'



2

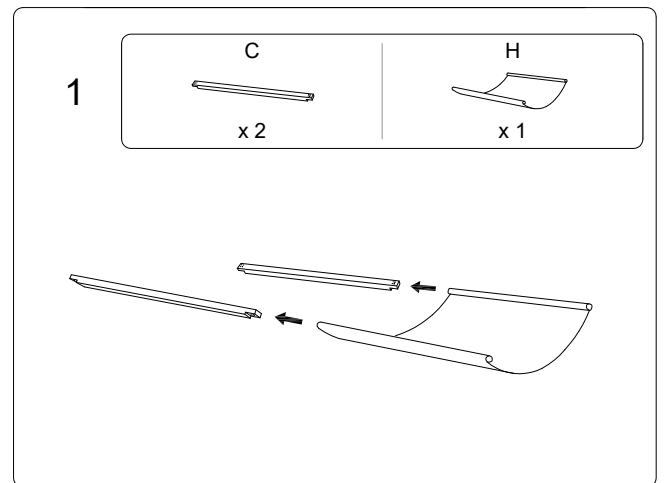
1/7



2/7

A x 1	B x 2	C x 2	D x 1
E x 1	F x 4	G x 1	H x 1
I x 20	J x 8	K x 8	L x 2
M x 8	N x 4	O x 16	P x 2
Q x 2			

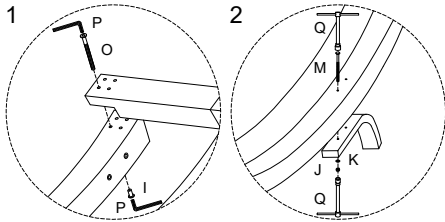
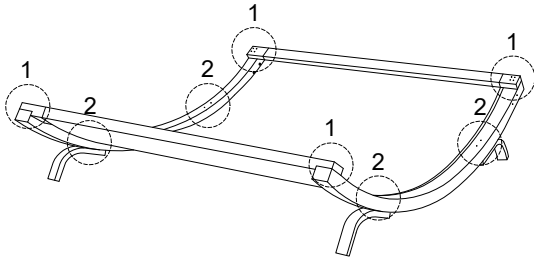
3/7



4/7

2

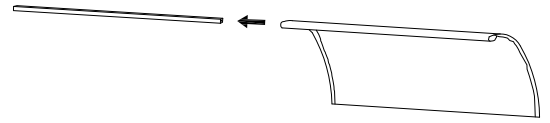
D x 1	E x 1	F x 4	I x 16	J x 8
K x 8	M M10 x 130 x 8	O M8 x 90 x 16	P x 2	Q x 2



5/7

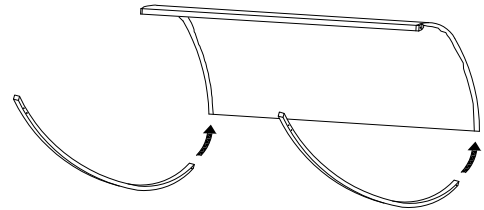
3

A x 1	G x 1
----------	----------



4

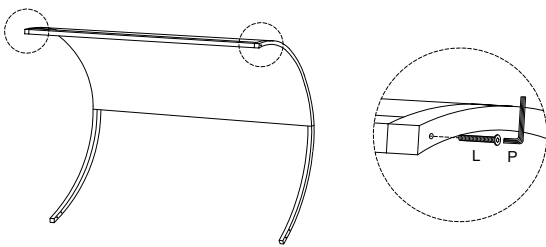
B x 2



6/7

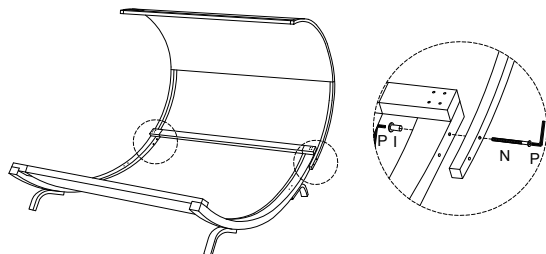
5

L M8 x 50 x 2	P x 1
---------------------------	----------



6

N M8 x 100 x 4	I x 4	P x 2
----------------------------	----------	----------



7/7