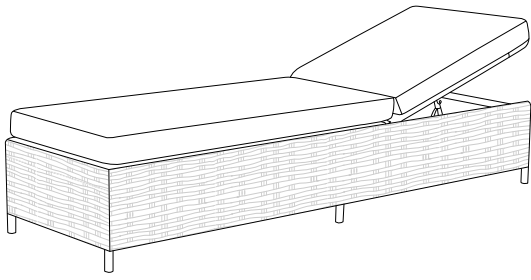


Supply24 since 2004

I & S - INNOVATION & SUPPLY
 Markus Wolf
 Bachstraße 5
 D-97274 Leinach
 Tel. 09364 / 817 917
 Fax. 09364 / 795 636
 info@supply24.de
 www.supply24-shop.de



1/6

 x 1	 x 1	 x 2	 x 1
---------	---------	---------	---------

2/6

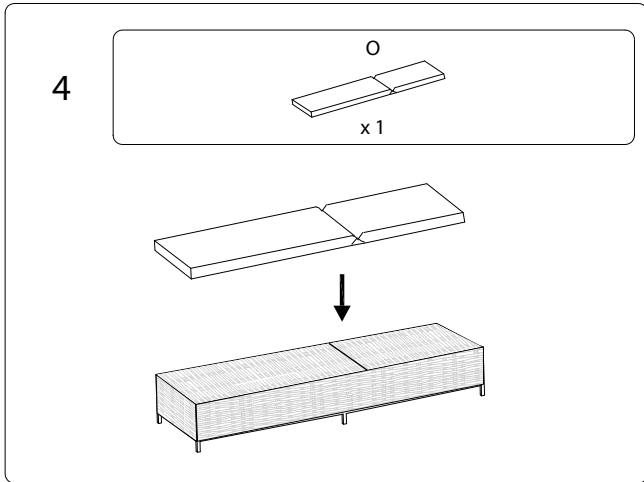
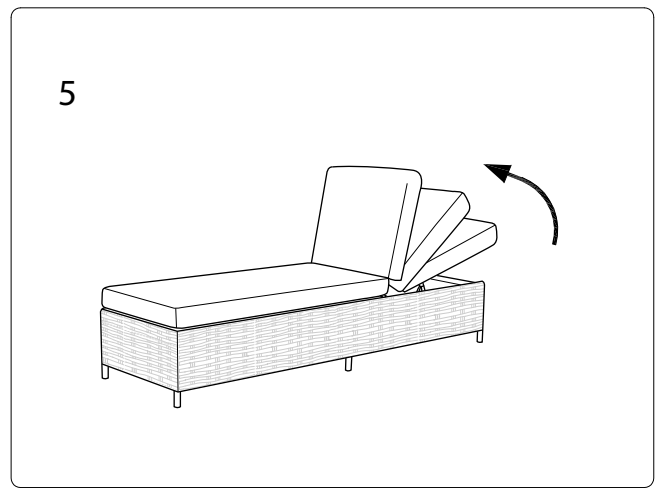
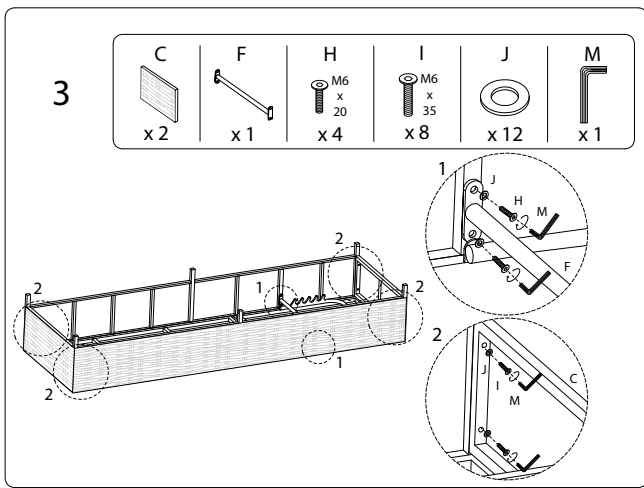
 x 1	 x 1	 x 1	 x 6
 x 18	 x 26	 x 2	 x 2
 x 1	 x 1	 x 1	

1

 x 1	 x 1	 x 2	 x 4	 x 2	 x 1	 x 1
---------	---------	---------	---------	---------	---------	---------

2

 x 1	 x 1	 x 2	 x 8	 x 10	 x 2	 x 1	 x 1
---------	---------	---------	---------	----------	---------	---------	---------



5/6

6/6



PRODUKTINFORMATION – Sicherheitsdatenblatt nach EU-Verordnung 2023/988 (GPSR)

Produktname:

Designer Gartenliege „Toronto“ aus Polyrattan mit Polsterauflage

Marke:

Supply24 since 2004

Verfügbare Farben:

- Weiß
- Grau

Verfügbare Varianten:

- Gartenliege ohne Schutzhülle
- Gartenliege inklusive Schutzhülle

1. Produktbeschreibung

● Typ:

Designer-Gartenliege aus Polyrattan mit mehrfach verstellbarem Kopfteil.

● Besonderheiten:

- Mehrfach höhenverstellbares Kopfteil.
- Inklusive Polsterauflage.
- Wetterfestes Polyrattan-Geflecht.
- Handgeflochtenes Geflecht.
- Rostfreies Stahlgestell.
- Für Garten, Terrasse und Balkon geeignet.

● Materialien:

- Geflecht: Polyrattan (Polyethylen / PE-Rattan).
- Gestell: Pulverbeschichteter Stahl.
- Polsterbezug: 100 % Polyester.
- Polsterung mit wasserabweisender Beschichtung.

● Farbe:

- Gartenliege in Weiß oder Grau erhältlich.
 - Polsterauflage in Grau.
 - Polsterauflage:
 - Im Lieferumfang enthalten.
 - Stärke ca. 9 cm.
 - Wasserabweisend.
 - Bezug durch verdeckten Reißverschluss abnehmbar.
 - Waschbar bis 40 °C.
 - Am Kopfteil fixierbar.
 - Geeignet für:
 - Garten.
 - Terrasse.
 - Balkon.
 - Außenbereich.
 - Gewicht:

Ca. 22 kg.
 - Lieferzustand:

Keine Angabe vorhanden.
 - Herkunft:

Keine Angabe vorhanden.
-

2. Sicherheits- und Nutzungshinweise

- Verwendung:

Für den privaten Gebrauch im Außenbereich bestimmt.
- Kopfteil:

Das Kopfteil ausschließlich bestimmungsgemäß verstellen.
- Nutzung:

Die Gartenliege auf einem ebenen und tragfähigen Untergrund aufstellen.
- Witterung:

Die Gartenliege kann bei Verwendung einer geeigneten Schutzhülle ganzjährig im Freien verbleiben.

● **Pflege:**

Der Bezug der Polsterauflage kann durch den Reißverschluss abgenommen und bis 40 °C gewaschen werden.

Verschmutzungen können feucht abgewischt werden.

3. Material- & Umweltinformationen

● **Geflecht:**

Polyrattan aus Polyethylen (PE).

Wetterfest.

UV-beständig.

Schmutzabweisend.

Handgeflochten.

● **Gestell:**

Pulverbeschichteter Stahl.

Rostfrei.

● **Polsterauflage:**

Bezug aus 100 % Polyester.

Wasserabweisend.

Waschbar bis 40 °C.

4. Lieferung & Versand

● **Lieferart:**

Keine Angabe vorhanden.

● **Lieferzustand:**

Keine Angabe vorhanden.

5. Optionales Zubehör

● Schutzhülle

○ Maße: 205 × 75 × 50 cm.

○ Farbe: Grau.

○ Zum Schutz und zur Lagerung im Außenbereich.

● Zusätzliche Dekokissen

○ Maße: 50 × 50 cm.

○ Farben: Off-White oder Grau.


6. Vertrieb / Inverkehrbringer


I & S – INNOVATION & SUPPLY

Markus Wolf

Bachstraße 5

97274 Leinach – Deutschland

 09364 / 817917

 09364 / 795636

 info@supply24.de

 www.supply24-shop.de

Inhaltlich Verantwortlicher:

Markus Wolf

7. Konformitätserklärung

Dieses Produkt erfüllt die Anforderungen der EU-Verordnung 2023/988 (GPSR) zur allgemeinen Produktsicherheit.

Die Designer-Gartenliege „Toronto“ wurde für den privaten Gebrauch im Außenbereich entwickelt. Die Konstruktion aus handgeflochtenem Polyrattan (PE) auf einem pulverbeschichteten Stahlgestell bietet eine witterungsbeständige und langlebige Nutzung. Das mehrfach verstellbare Kopfteil sowie die im Lieferumfang enthaltene Polsterauflage dienen dem bestimmungsgemäßen Komfort. Das Modell ist in den Farben **Weiß** und **Grau** erhältlich und kann wahlweise **mit oder ohne Schutzhülle** geliefert werden.