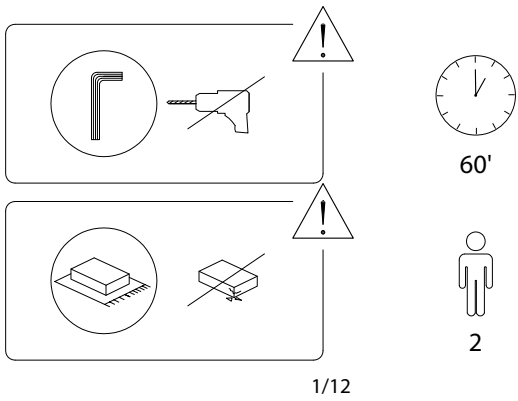
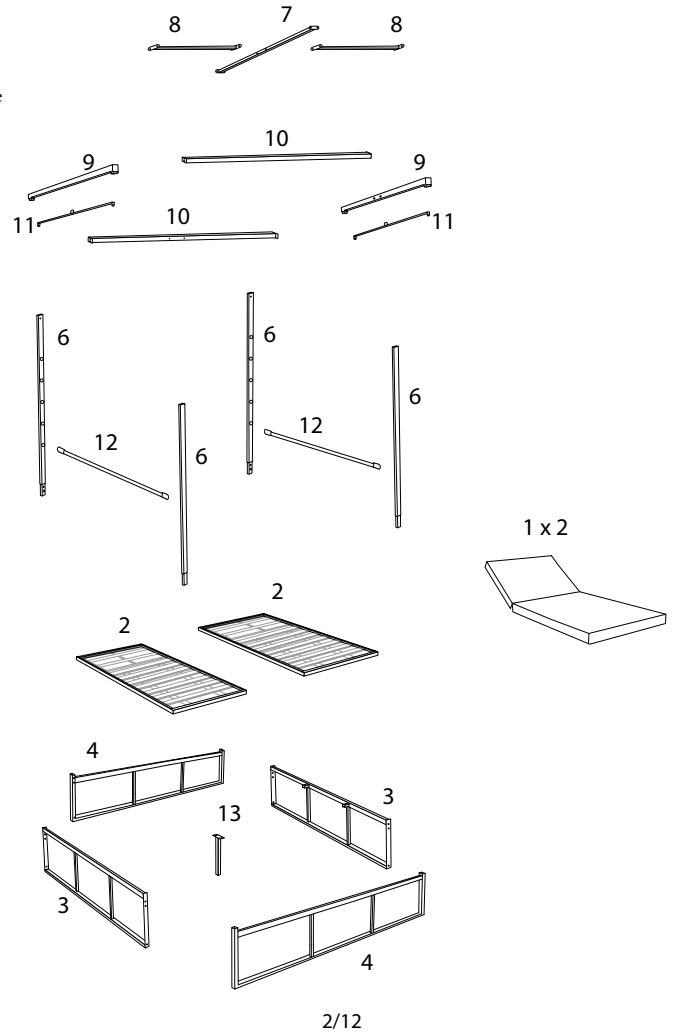
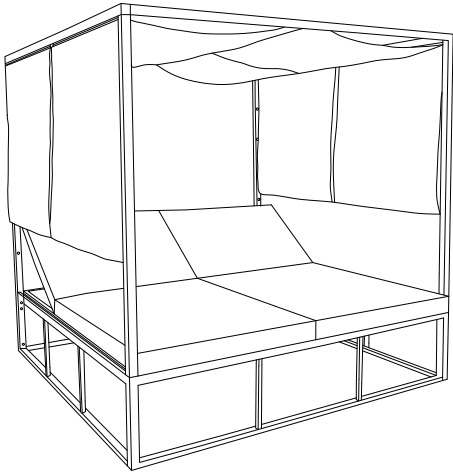


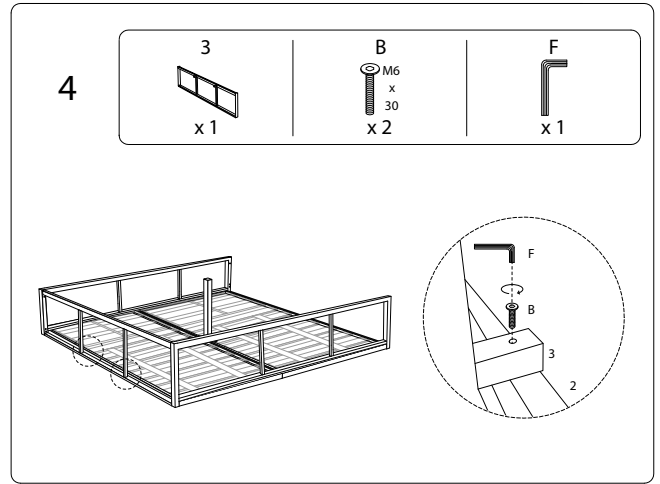
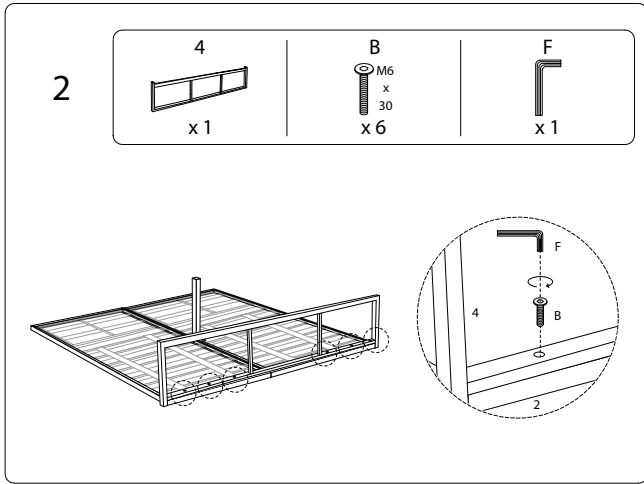
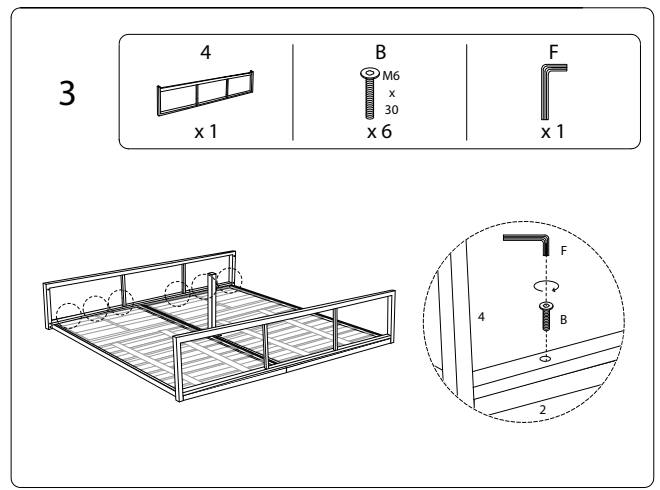
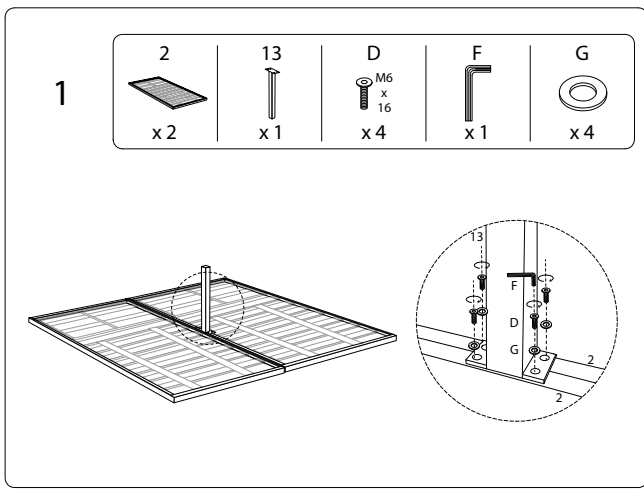
# Gartenliege Paris

I & S - INNOVATION & SUPPLY  
 Markus Wolf  
 Bachstraße 5  
 D-97274 Leinach  
 Tel. 09364 / 817 917  
 Fax. 09364 / 795 636  
 info@supply24.de  
 www.supply24-shop.de



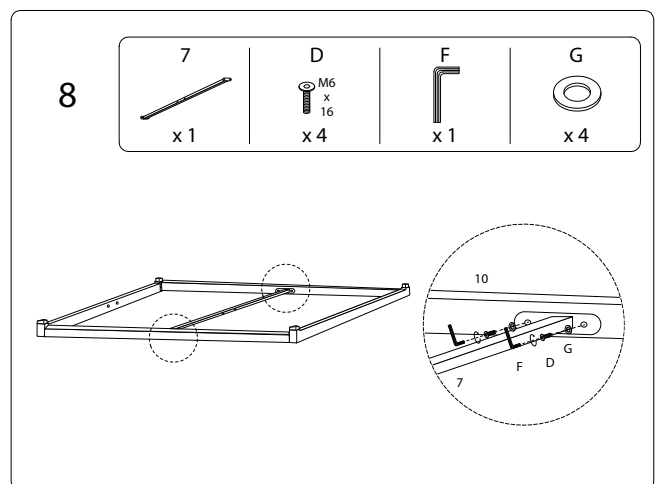
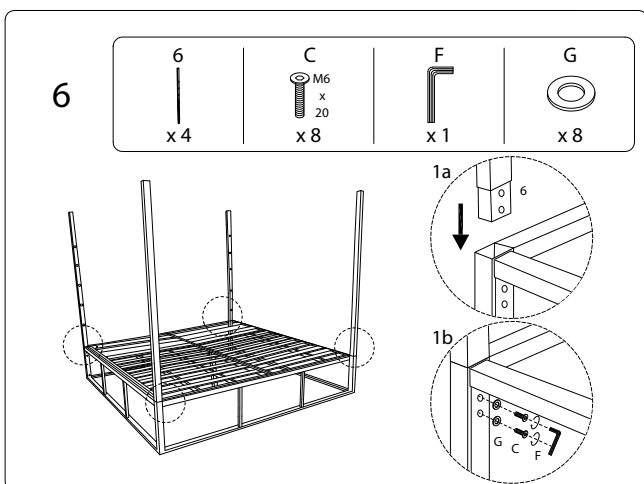
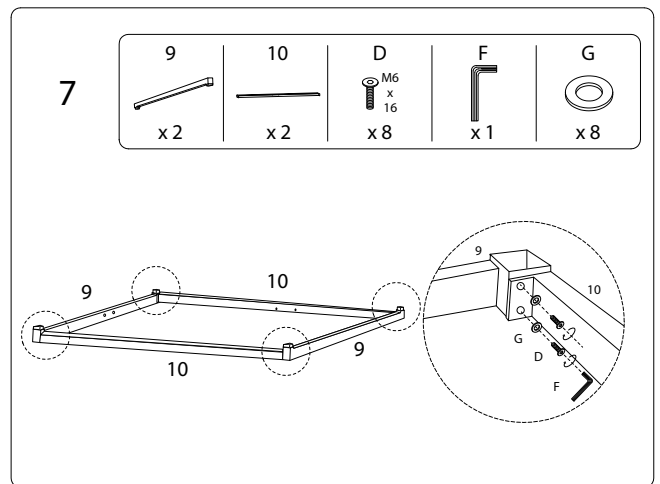
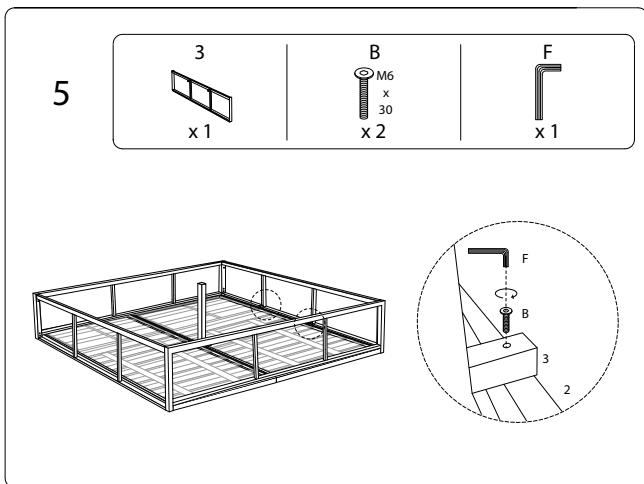
1  x 2	2  x 2	3  x 2	
4  x 2	5  x 2	6  x 4	
7  x 1	8  x 2	9  x 2	
10  x 2	11  x 2	12  x 2	13  x 1

A  x 2	B  x 16	C  x 8	
D  x 24	E  x 4	F  x 1	G  x 34



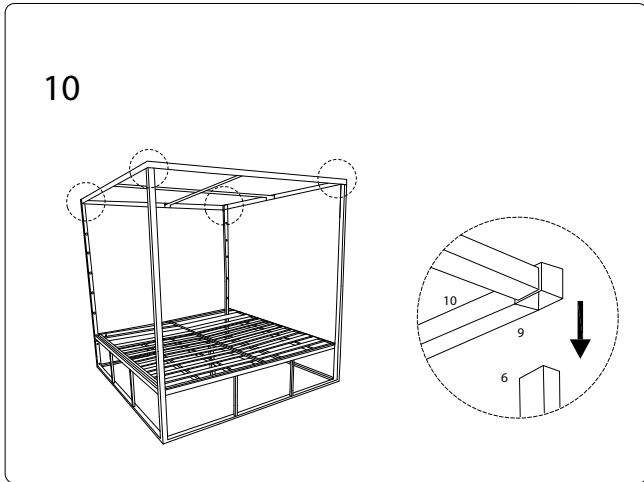
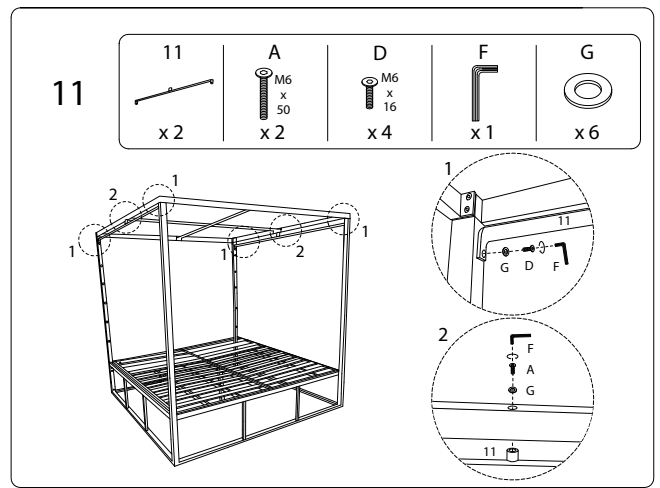
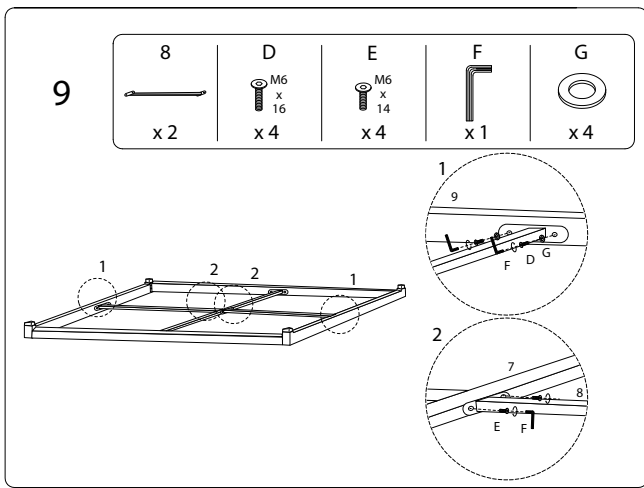
5/12

6/12

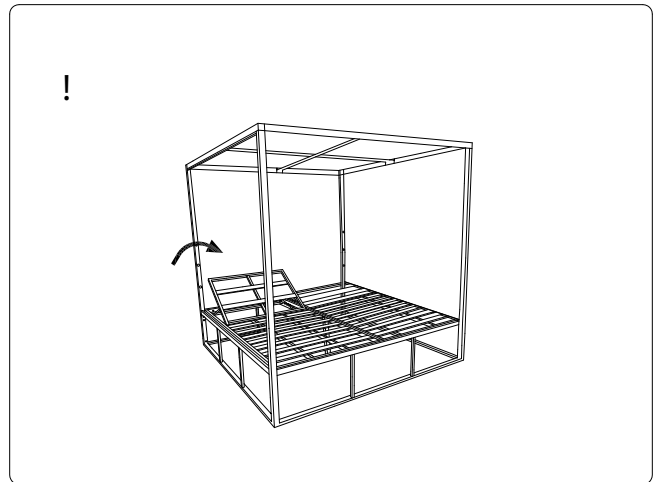


7/12

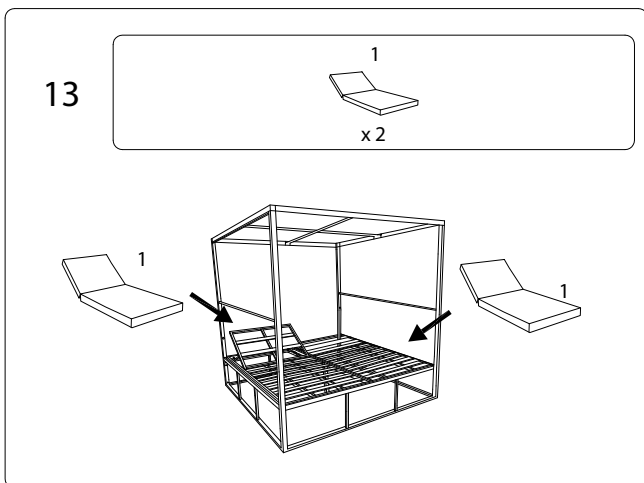
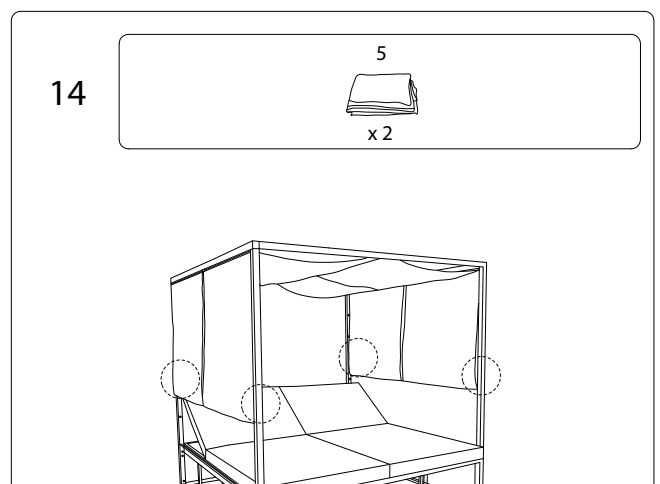
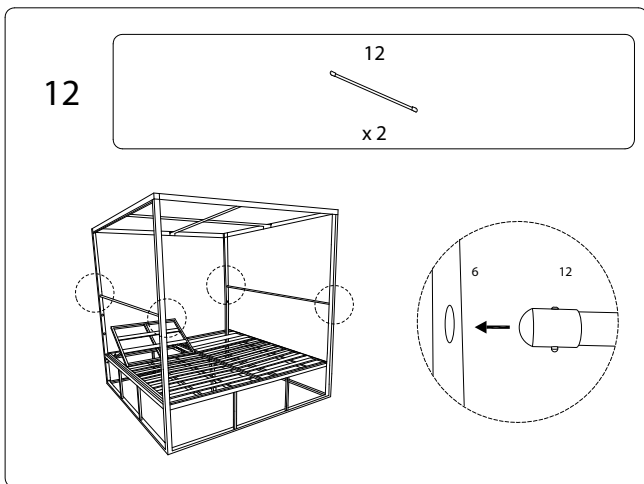
8/12



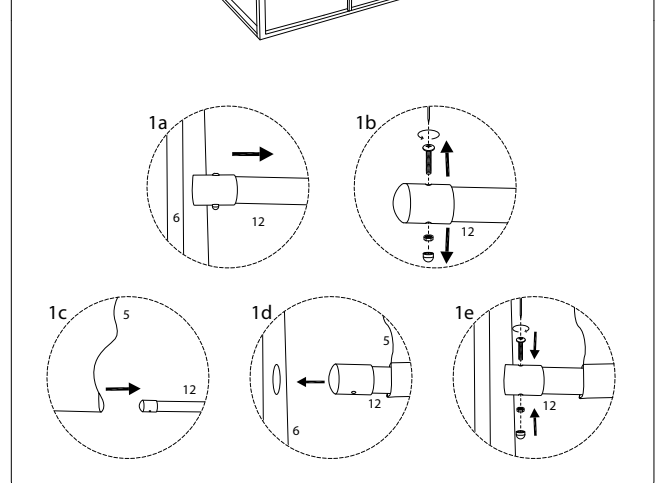
9/12



10/12



11/12



12/12



## **PRODUKTINFORMATION – Sicherheitsdatenblatt nach EU-Verordnung 2023/988 (GPSR)**

### **Produktname:**

Designer Doppel-Sonnenliege / Sonneninsel „Paris“ mit Pavillon

### **Marke:**

Supply24 since 2004

### **Verfügbare Farben:**

- Weiß

### **Verfügbare Varianten:**

- Doppel-Sonnenliege inklusive Sonnenschutz / Windschutz (Baldachin)
- 

## **1. Produktbeschreibung**

### ● Typ:

Designer-Doppelsonnenliege mit Pavillon für zwei Personen.

### ● Besonderheiten:

- Großzügige Liegefläche für zwei Personen.
- Rückenlehnen beidseitig separat 6-fach höhenverstellbar.
- Inklusive Sonnenschutz- und Windschutzvorhängen (Baldachin).
- Vorhänge mehrfach verstellbar und abnehmbar.
- Inklusive hochwertiger Liegenauflagen.
- Wetterfeste Konstruktion.

### ● Materialien:

- Gestell: Pulverbeschichtetes Aluminium.
- Liegenauflagen: Schnelltrocknender Schaumstoff.
- Bezug der Liegenauflagen: 100 % Polyester.
- Vorhänge (Baldachin): 100 % Polyester.

### ● Farbe:

- Gestell: Weiß.
- Vorhänge: Weiß.

Polsterauflagen: Grau.

● Liegefläche:

182 × 188 cm.

● Geeignet für:

Garten.

Terrasse.

Balkon.

Außenbereich.

Zwei Personen.

● Maße:

Höhe: 196 cm.

Breite: 195 cm.

Länge: 196 cm.

Höhe der Liegefläche: ca. 51 cm.

● Gewicht:

Ca. 65 kg.

● Lieferumfang:

Doppel-Sonnenliege.

Sonnenschutz-/Windschutzvorhänge (Baldachin).

Liegenauflagen.

● Lieferzustand:

Keine Angabe vorhanden.

● Herkunft:

Keine Angabe vorhanden.

---

## **2. Sicherheits- und Nutzungshinweise**

● Verwendung:

Für den privaten Gebrauch im Außenbereich bestimmt.

● Rückenlehnen:

Die Rückenlehnen ausschließlich bestimmungsgemäß verstellen.

● Vorhänge:

Die Vorhänge können als Sonnen-, Wind- oder Regenschutz verwendet werden und sind mehrfach verstellbar.

● Witterung:

Das Aluminiumgestell ist für den ganzjährigen Einsatz im Freien geeignet.

Die Liegenauflagen sollten bei Nichtbenutzung in einer geeigneten Auflagenbox aufbewahrt werden.

Für Herbst und Winter wird die Verwendung einer geeigneten Abdeckung empfohlen.

● Pflege:

Verschmutzungen der Textilien können feucht abgewischt werden.

Die Bezüge der Liegenauflagen sowie die Vorhänge sind abnehmbar und waschbar.

---

### **3. Material- & Umweltinformationen**

● Gestell:

Pulverbeschichtetes Aluminium.

Wetterfest.

Strapazierfähig.

Korrosionsbeständig.

● Liegenauflagen:

Schnelltrocknender Schaumstoff.

Bezug aus 100 % Polyester.

Abnehmbar und waschbar.

● Vorhänge (Baldachin):

100 % Polyester.

Wasserabweisend.

Schnelltrocknend.

Abnehmbar und waschbar.

---

#### 4. Lieferung & Versand

● Lieferart:

Keine Angabe vorhanden.

● Lieferzustand:

Keine Angabe vorhanden.

---

#### 5. Optionales Zubehör

Keine Angaben vorhanden.

---


#### 6. Vertrieb / Inverkehrbringer


I & S – INNOVATION & SUPPLY

Markus Wolf

Bachstraße 5

97274 Leinach – Deutschland

 09364 / 817917

 09364 / 795636

 [info@supply24.de](mailto:info@supply24.de)

 [www.supply24-shop.de](http://www.supply24-shop.de)

Inhaltlich Verantwortlicher:

Markus Wolf

---

#### 7. Konformitätserklärung

Dieses Produkt erfüllt die Anforderungen der EU-Verordnung 2023/988 (GPSR) zur allgemeinen Produktsicherheit.

Die Designer-Doppelsonnenliege „Paris“ wurde für den privaten Gebrauch im Außenbereich entwickelt. Die Konstruktion aus pulverbeschichtetem Aluminium bietet eine witterungsbeständige und langlebige Nutzung. Die getrennt 6-fach verstellbaren Rückenlehnen, die im Lieferumfang enthaltenen Liegenauflagen sowie die abnehmbaren Vorhänge (Baldachin) dienen dem bestimmungsgemäßen Komfort- und Wetterschutz. Die verwendeten Textilien bestehen aus 100 % Polyester und sind

abnehmbar sowie waschbar. Das Produkt ist für die Nutzung durch zwei Personen vorgesehen.