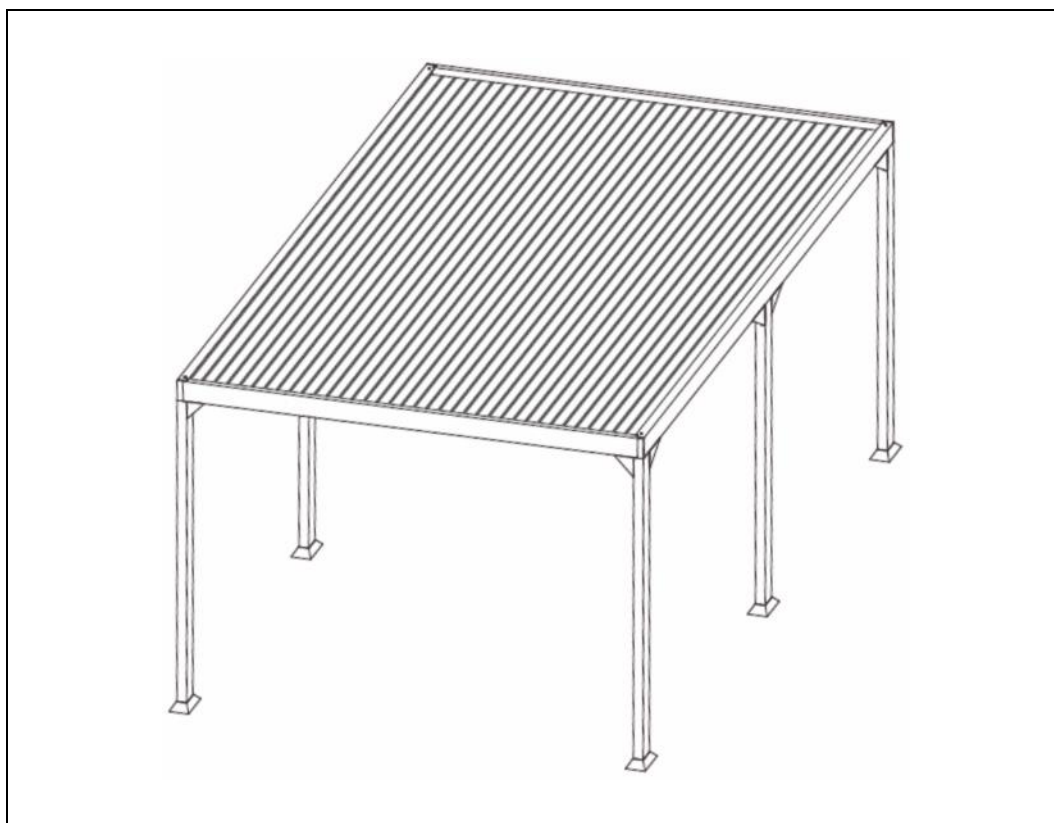

Gebrauchsanweisung

I & S - INNOVATION & SUPPLY
Markus Wolf
Bachstraße 5
D-97274 Leinach
Tel. 09364 / 817 917
Fax. 09364 / 795 636

Lamellenpavillon Costa Rica



Original-Gebrauchsanweisung

ACHTUNG:

Vor der Montage und Inbetriebnahme die Anleitung vollständig und sorgfältig lesen. Sie enthält wichtige Informationen zur Montage und Verwendung.

WICHTIG: FÜR SPÄTERE BEZUGNAHME AUFBEWAHREN. SORGFÄLTIG LESEN!

Inhaltsverzeichnis

1.	Allgemeines	3
1.1.	Produktübersicht	3
1.2.	Generelle Hinweise.....	3
1.3.	Gewährleistung.....	3
2.	Informationen zur Gebrauchsanweisung	4
2.1.	Verfügbarkeit der Gebrauchsanweisung.....	4
2.2.	Zielgruppen der Gebrauchsanweisung.....	4
2.3.	Informationen zur Übersetzung	4
2.4.	Symbolerklärung.....	4
2.5.	Allgemeines zur Gebrauchsanweisung.....	4
2.6.	Bestimmungsgemäßer Gebrauch	5
2.7.	Allgemeine Sicherheitshinweise	5
3.	Produktmerkmale.....	6
3.1.	Technische Daten	6
3.2.	Produktbeschreibung	7
4.	Lieferumfang.....	8
5.	Montage	9
5.1.	Sicherheitshinweise.....	9
5.2.	Aufbau des Produkts	10
6.	Anwendung.....	17
6.1.	Sicherheitshinweise.....	18
6.2.	Erstinbetriebnahme.....	18
6.3.	Betrieb	18
6.4.	Bedienelement	19
6.5.	Lagerort	19
7.	Fehlerbehebung.....	19
8.	Wartung und Pflege.....	20
8.1.	Sicherheitshinweise.....	20

Lamellenpavillon Costa Rica

9. Demontage	20
9.1. Sicherheitshinweise	20
10. Entsorgung.....	20

Liebe Kundin und lieber Kunde,

vielen Dank, dass du dich für ein Produkt von Supply24 entschieden hast. Wir wünschen dir viel Freude mit deinem neuen Lamellenpavillon Costa Rica.

Die Gebrauchsanweisung unterstützt dich bei der Montage, der Inbetriebnahme, dem Betrieb und der Wartung des Produkts. Die Gebrauchsanweisung und die Sicherheitshinweise müssen sorgfältig und vollständig gelesen werden. Beachte diese Hinweise, um Gefahren zu vermeiden.

1. Allgemeines

1.1. Produktübersicht

Modell: Lamellenpavillon Costa Rica

1.2. Generelle Hinweise

Um unserem Anspruch gerecht zu werden, verbessern wir stetig die Qualität, vereinfachen die Montage, Bedienung oder passen die Produkte den Kundenwünschen an. Aufgrund dieser Veränderungen befindet sich die aktuelle Version der Gebrauchsanweisung auf unserer Homepage.

Die Bezeichnung „Produkt“ wird in der Gebrauchsanweisung für den „Lamellenpavillon Costa Rica verwendet.

1.3. Gewährleistung

Es bestehen die gesetzlichen Mängelhaftungs- und Gewährleistungsrechte ab Kaufdatum.

Die Home Deluxe GmbH übernimmt für Schäden durch Nichtbeachtung der Gebrauchsanweisung keine Haftung. Reklamationen, die aufgrund unsachgemäßer Montage oder Nutzung entstehen, sind von der Gewährleistung ausgeschlossen. Im Fall von Mängeln an dem Produkt, wende dich bitte schriftlich über das Kontaktformular auf unserer Homepage an unseren Kundenservice, unter Angabe des Produktnamens, der Seriennummer und einem Foto vom Typenschild.

Bei weiteren Fragen steht dir unser Kundenservice über dem Kontaktformular gerne zur Verfügung.

2. Informationen zur Gebrauchsanweisung

2.1. Verfügbarkeit der Gebrauchsanweisung

Die Gebrauchsanweisung ist Bestandteil des Produkts und sollte vollständig und in unmittelbarer Nähe des Produkts aufbewahrt werden.

2.2. Zielgruppen der Gebrauchsanweisung





Die Gebrauchsanweisung muss von jeder beteiligten Person gelesen und beachtet werden, die mit einer der folgenden Tätigkeiten oder der Verwendung einbezogen ist:

- Auspacken
- Montage / Installation
- Inbetriebnahme / Betrieb
- Wartung / Prüfung / Pflege
- Fehlerbehebung / Reparatur
- Entsorgung

2.3. Informationen zur Übersetzung

Die originale Gebrauchsanweisung wurde in deutscher Sprache verfasst. Bei jeder anderen verfügbaren Sprache handelt es sich um eine Übersetzung der deutschen Version.

2.4. Symbolerklärung

Symbol	Symbolerklärung
	WARNUNG Das Symbol weist auf die möglichen Gefahren hin, bei denen tödliche und schwere Verletzungen auftreten können. Bevor der entsprechende Montage- oder Anwendungsschritt ausgeführt wird, muss der entsprechende Hinweis gelesen werden.
	INFO Das Symbol gibt wichtige Hinweise und weist auf Sachschäden hin. Beachte diese, bevor der entsprechende Montage- oder Anwendungsschritt durchgeführt wird, um Probleme zu verstehen und Schäden zu vermeiden.
	CE-Kennzeichnung Das Symbol erklärt die Konformität des Produktes mit den geltenden Anforderungen, die die Europäische Gemeinschaft an uns stellt. Die aktuelle Konformitätserklärung ist auf Anfrage bei der Home Deluxe GmbH erhältlich.
	Gebrauchsanweisung lesen Das Symbol weist darauf hin, dass vor der Montage/Installation und/oder der Bedienung vom Gerät die Gebrauchsanweisung sorgfältig gelesen werden muss.

2.5. Allgemeines zur Gebrauchsanweisung

Die Gebrauchsanweisung bezieht sich auf den Lamellenpavillon Costa Rica. Sie enthält wichtige Informationen zur Montage, Betrieb, Wartung und Reinigung. Die Gebrauchsanweisung, insbesondere die Sicherheitshinweise müssen sorgfältig vor der Inbetriebnahme des Produkts gelesen werden, bewahre die Gebrauchsanweisung sorgsam auf. Benutze das Produkt nur wie in dieser Gebrauchsanweisung beschrieben, damit es nicht versehentlich zu Verletzungen oder Schäden kommt. Solltest du den Lamellenpavillon Costa Rica an Dritte weitergeben, ist diese Gebrauchsanweisung ebenso zu übergeben.

2.6. Bestimmungsgemäßer Gebrauch

Das Produkt ist hochwertig, langlebig und ausschließlich für den privaten Gebrauch im angemessenen und üblichen Umfang bestimmt bzw. geeignet. Darüber hinaus ist unser Produkt **nicht** für den gewerblichen Gebrauch bestimmt. Eine gewerbliche Nutzung ist nur mit schriftlicher Genehmigung von Supply24 gestattet.

Das Produkt ist ein Pavillon für den Garten/Terrasse und dient zusätzlich als Schutz vor Regen und UV-Strahlung.

Verwende das Produkt nur wie in dieser Gebrauchsanweisung beschrieben. Jede andere Verwendung gilt als nicht bestimmungsgemäß und kann zu Sachschäden oder Personenschäden führen. Der Hersteller übernimmt keine Haftung für Schäden, die durch nicht bestimmungsgemäßen oder falschen Gebrauch entstehen oder entstanden sind.

2.7. Allgemeine Sicherheitshinweise

Allgemeine Gefahrenhinweise



- Unsachgemäßer Umgang kann zu erheblichen Personen- und Sachschäden führen. Deshalb dürfen die Montage, Installation, Inbetriebnahme sowie Störungsbehebung, Wartungs- und Reparaturarbeiten, nur von qualifizierten Personen durchgeführt werden.
- Montiere das Produkt **nur**, wenn der Lieferumfang vollständig und einwandfrei ist.
- Stelle das Produkt nur auf einen sicheren, ebenen und festen Untergrund auf.
- Nimm keine Veränderungen am Produkt vor.
- Kontrolliere in regelmäßigen Abständen die Befestigung. Lose Teile sind zu befestigen, defekte Teile sind umgehend auszutauschen.
- Bedienungsfehler, Montagefehler oder Schäden, die durch die Montage entstehen, sind von der Gewährleistung ausgeschlossen.
- Es besteht kein Anspruch auf Gewährleistung bei wetterbedingten Schäden, z.B. durch Schnee oder bei Unwetter/Sturm.

Gefahr für Kinder



- Halte Kinder von Verpackungsmaterialien fern. Es besteht unter anderem Erstickungsgefahr!
- Stelle sicher, dass kleine Kinder keine Kleinteile in den Mund nehmen.
- Halte Kinder während der Montage des Produkts fern des Aufbauortes. Der Lieferumfang enthält Kleinteile, die verschluckt werden oder zu schlimmen Verletzungen führen können.
- Das Produkt ist kein Kinderspielzeug, es gehört nicht in Kinderhände. Lass Kinder nicht an oder auf dem Artikel herumklettern. Weise deutlich auf Gefahren hin!
- Stelle das Produkt nicht direkt oder in unmittelbarer Nähe eines Spielbereiches auf.
- Erkläre den Kindern den richtigen Umgang mit dem Produkt und lass sie während des Spielens niemals unbeaufsichtigt.

Lamellenpavillon Costa Rica

Verletzungsgefahr

Unsachgemäßer Umgang mit dem Produkt kann zu Verletzungen führen



- Kontrolliere das Produkt vor jeder Nutzung, auf sichtbare Schäden.
- Steige nicht auf das Produkt, es besteht Absturz- und Kippgefahr.
- Führe keine konstruktiven Veränderungen am Produkt durch. Für eine Veränderung muss die schriftliche Erlaubnis des Herstellers vorliegen und nach Anweisung durchgeführt werden.
- Bei Beschädigungen darf das Produkt nicht mehr benutzt werden. Beschädigte Teile müssen repariert oder durch Originalersatzteile ersetzt werden.
- Achte auf eine dauerhafte feste Installation des Produkts, um Verletzungen zu vermeiden.

Beschädigungsgefahr



- Unsachgemäßer Umgang mit dem Produkt kann zu Beschädigungen führen.
- Wenn du die Verpackung unvorsichtig mit einem Messer oder anderen spitzen Gegenständen öffnest, kann das Produkt beschädigt werden. Gehe beim Öffnen sehr vorsichtig vor.

Explosionsgefahr



- Bewahre keine leicht entzündlichen, leicht brennbaren, sowie explosiven Stoffe im Inneren des Produkts auf.

3. Produktmerkmale

3.1. Technische Daten

Lamellenpavillon Costa Rica	
Maße (L x B x H)	400 x 303 x 223 cm
Materialstärke (Gestell)	2 mm
Materialstärke (Lamelle)	1,12 mm
Maße (Pfosten)	7,5 x 7,5 cm
Maße (Pfostenträger)	11 cm
Anzahl (Pfosten)	6 Stück
Material (Pfosten)	Aluminium (pulverbeschichtet)
Material (Lamellen)	Aluminium
Traglast	max. 15 kg/m ²
Gewicht	ca. 124 kg

Lamellenpavillon Costa Rica

Montagezeichnung



3.2. Produktbeschreibung



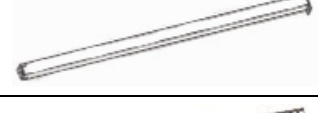


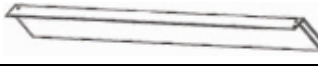
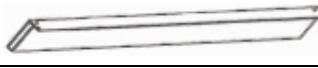





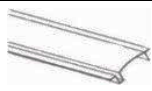
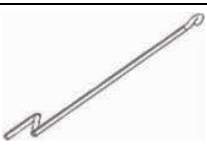


Das Produkt bietet Ihnen mit seinem Lamellendach aus Aluminium einen zuverlässigen Schutz vor UV-Strahlung und Regen. Für hohe Standfestigkeit und Witterungsbeständigkeit sorgt das Gestell aus pulverbeschichtetem Aluminium. Die hochwertigen Lamellen passen perfekt zu der Überdachung und sorgen für angenehmen Schatten und mediterranen Flair.

Die Besonderheit des Produkts ist, dass auch bei Regen und Sonneneinstrahlung ein Aufenthalt auf der Terrasse oder im Garten unter dem geschlossenen Dach möglich ist. Öffne und schließe das Dach ganz nach deinen Bedürfnissen. Das Dach lässt sich schnell und unkompliziert per Handkurbel bedienen. Für den Wasserablauf bei Regen ist gesorgt, denn das Produkt verfügt über eine integrierte Regenrinne, so wird der Regen über die Pfosten abgeleitet. Das Gestell wurde pulverbeschichtet, welches das Material korrosions- und witterungsbeständig macht.

4. Lieferumfang

Kontrolliere bei Anlieferung die Verpackung auf äußere Beschädigungen. Des Weiteren kontrolliere unmittelbar nach dem Auspacken den Lieferumfang auf Vollständigkeit sowie den einwandfreien Zustand des Produkts und aller Komponenten. Montiere das Produkt nur, wenn der Lieferumfang vollständig und unbeschädigt ist.

Komponenten/Teile

Nr.	Pos.	Beschreibung	Anzahl	Abbildung
1.	A1	Eckpfosten 2x Winkelaufnahme	2	
2.	A2	Eckpfosten 2x Winkelaufnahme	2	
3.	A3	Mittelpfosten 3x Winkelaufnahme	2	
4.	B	Lamellenaufnahme Mitte 2x Lamellenaufnahme	1	
5.	C	Fußabdeckung	6	
6.	D1	Seitenleiste	2	
7.	D2	Seitenleiste	2	
8.	E1	Lamellenaufnahme Außen 1x Lamellenaufnahme	1	
9.	E2	Lamellenaufnahme Außen 1x Lamellenaufnahme	1	
10.	F	Winkel	14	
11.	G	Schraube M6 x 16	60	
12.	H	Schraube M6 x135 / U-Scheibe	12	
13.	O	Lamelle	72	
14.	P	Handkurbel	1	
15.	V	Abdeckkappe links	2	
16.	V	Abdeckkappe rechts	2	

5. Montage

5.1. Sicherheitshinweise

Alle Informationen für die Sicherheit und der Gesundheit müssen gelesen werden.

Für den Aufbau des Produkts sind mindestens 3 – 4 Personen erforderlich.

Als Besitzer des Produkts liegt es in deiner Verantwortung, dich über rechtlichen Grundlagen und Bedingungen in deiner Region vor dem Aufstellen des Produkts zu informieren. Unter Umständen muss ein Bauantrag bei den zuständigen Behörden gestellt werden, halte dich an die Vorgaben bezüglich der Größe, der Abstände zum Nachbarn und der Grundstücksgrenzen.

Wir weisen darauf hin, dass Supply24 grundsätzlich keine Kosten für Montage oder handwerkliche Leistungen – wie etwa Elektrikerkosten oder vergleichbare Fachmannkosten – übernimmt. Bitte beachte, dass unser Unternehmen über kein eigenes Service- oder Technikerteam verfügt. Für die ordnungsgemäße Montage und Anschlussarbeiten ist der Kunde selbst verantwortlich.

Verletzungsgefahr

Unsachgemäßer Umgang bei der Montage kann zu Verletzungen führen



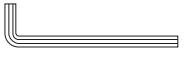







- Dein Produkt wird in einigen Paketen geliefert. Bitte stelle sicher, dass die Pakete oben geöffnet werden. Sei beim Öffnen der Pakete sehr vorsichtig, da sich zerbrechliche Teile und Glas in den Paketen befinden.
- Stelle sicher, dass sich während der Montage keine Kinder in unmittelbarer Umgebung aufhalten.
- Stelle das Produkt nur auf einen sicheren, ebenen und festen Untergrund auf.
- Die Montage ist nur auf entsprechend vorbereitetem Untergrund gestattet und sollte durch einen Fachmann ausgeführt werden.
- Das Produkt muss durch geeignete Maßnahmen (z.B. durch Dübel und Schrauben, Betonanker, beides nicht im Lieferumfang enthalten) am Untergrund befestigt werden.
- Das Produkt muss angemessen gesichert werden. Es liegt in deiner Verantwortung, dass weder Mensch noch Material zu Schaden kommen.
- Halte unbedingt die Montagemaße ein und benutze das mitgelieferte Montagematerial.
- Stelle sicher, dass alle Teile unbeschädigt und sachgerecht montiert sind. Bei unsachgemäßer Montage besteht Verletzungsgefahr. Beschädigte Teile können die Sicherheit und Funktion beeinflussen.
- Beachte die Wetterverhältnisse, bevor das Lamellendach aufgestellt wird. Stelle es nicht als direkten Windfang auf. Dies könnte sich negativ auf die Statik auswirken.
- Trage bei der Montage Schutzkleidung, wie z.B. Sicherheitsschuhe, Schutzhandschuhe etc.
- Nutze geeignete Leitern für die Montage, sofern dies erforderlich ist. Achte auf ausreichenden und sicheren stand der Leiter, während in der Höhe gearbeitet wird. Beachte zudem gängige Sicherheitshinweise für die Arbeit in Höhen!

5.2. Aufbau des Produkts

Das Produkt wird zerlegt geliefert und ist mit geringem Aufwand zu montieren. Beachte die Aufbauhinweise genau. Bei nicht Einhaltung ist die Funktion und Sicherheit des Produkts nicht gewährleistet.

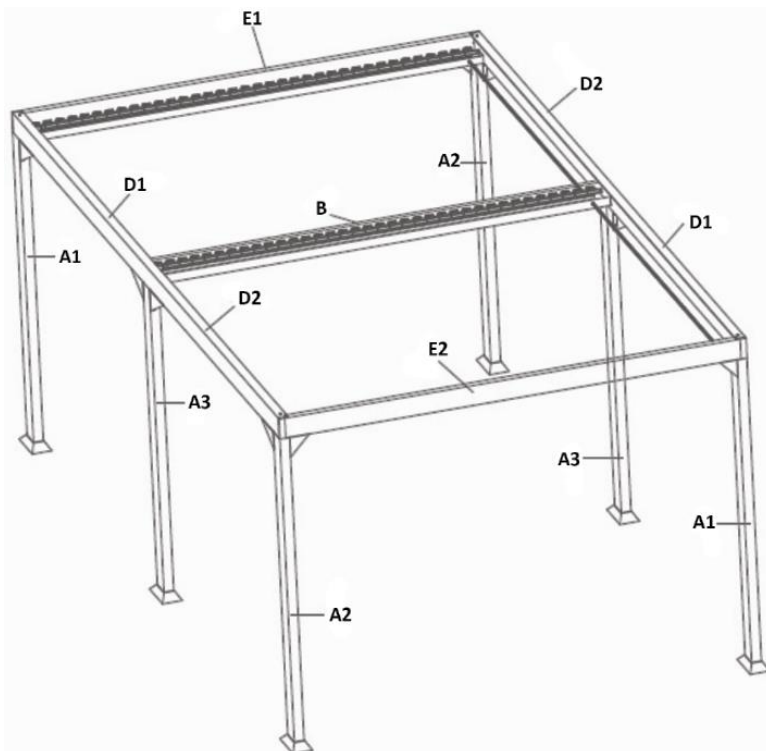
Benötigte Werkzeuge

	Schraubendreher		Spiralbohrer
	Inbusschlüssel		Maßband
	Bleistift		Wasserwaage
	Bohrmaschine		Trittleiter



- Folgenden Anweisungen müssen sorgfältig gelesen werden.

Gesamtübersicht



Vorbereitung zum Aufbauen



- Montiere das Produkt **nur** auf einer ebenen, waagerechten Fläche. Für eine bessere Stabilität, Standsicherheit empfehlen wir das Produkt mit dem Untergrund zu verankern bzw. verdübeln (dieses Material ist nicht im Lieferumfang enthalten). Als stabilen Untergrund können ein Fundament oder auch Betonplatten verwendet werden.

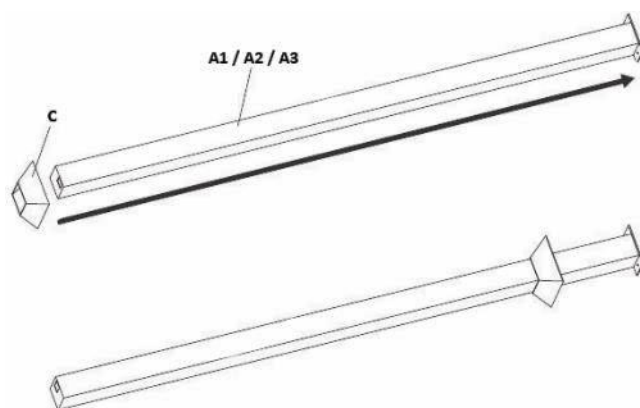
Vorbereitung zum Aufbauen



- Montiere das Produkt **nur** auf einer ebenen, waagerechten Fläche. Für eine bessere Stabilität, Standsicherheit empfehlen wir das Produkt mit dem Untergrund zu verankern bzw. verdübeln (dieses Material ist nicht im Lieferumfang enthalten). Als stabilen Untergrund können ein Fundament oder auch Betonplatten verwendet werden.

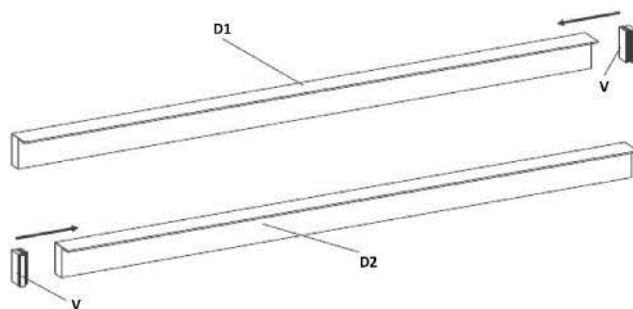
Schritt 1: Fußabdeckung montieren

- Schiebe die Fußabdeckung (**C**) von oben über die Pfosten (**A1 / A2 / A3**). Beachte die Richtung der Bohrungen oben am Pfosten beim Aufschieben der Fußabdeckung, die breite Seite muss immer nach außen zeigen.



Schritt 2: Abdeckkappe montieren

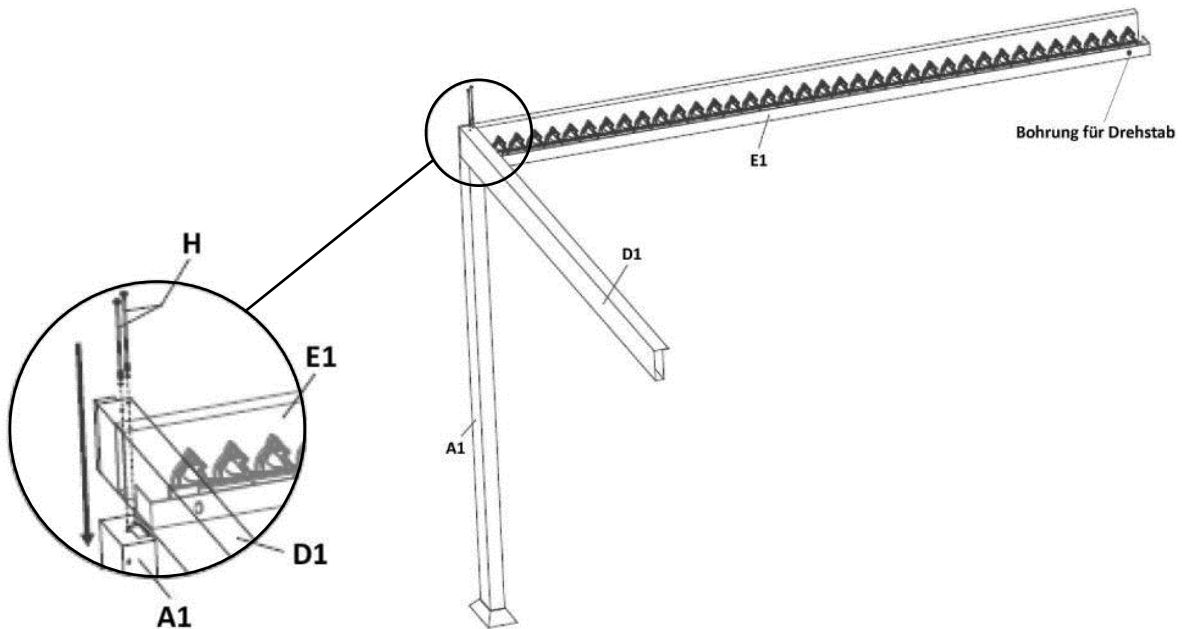
- Stecke die Abdeckkappe (**V**) in die Seitenleiste (**D1 / D2**).



Lamellenpavillon Costa Rica

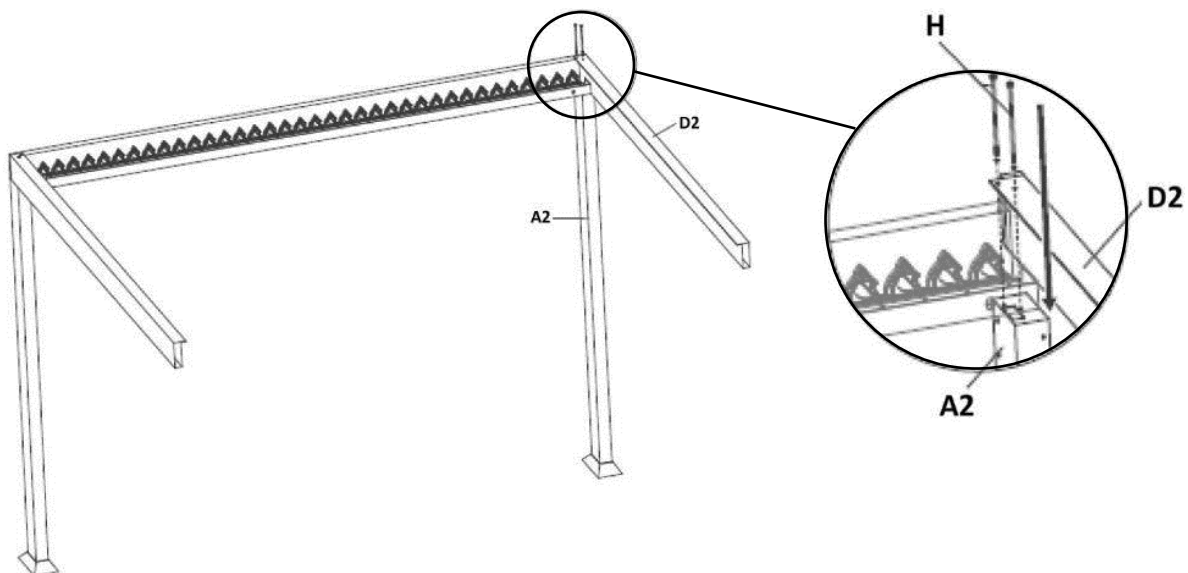
Schritt 3:

- Verschraube die Lamellenaufnahme Außen (**E1**) und die Seitenleiste (**D1**) mit dem Eckpfosten (**A1**), verwende dafür die Schrauben und die U-Scheiben (**H**).
- Achte auf die Ausrichtung der Bohrung für den Drehstab.
- **Achtung:** Der kleinere Abstand der Bohrungen in den Eckpfosten muss nach außen zeigen.



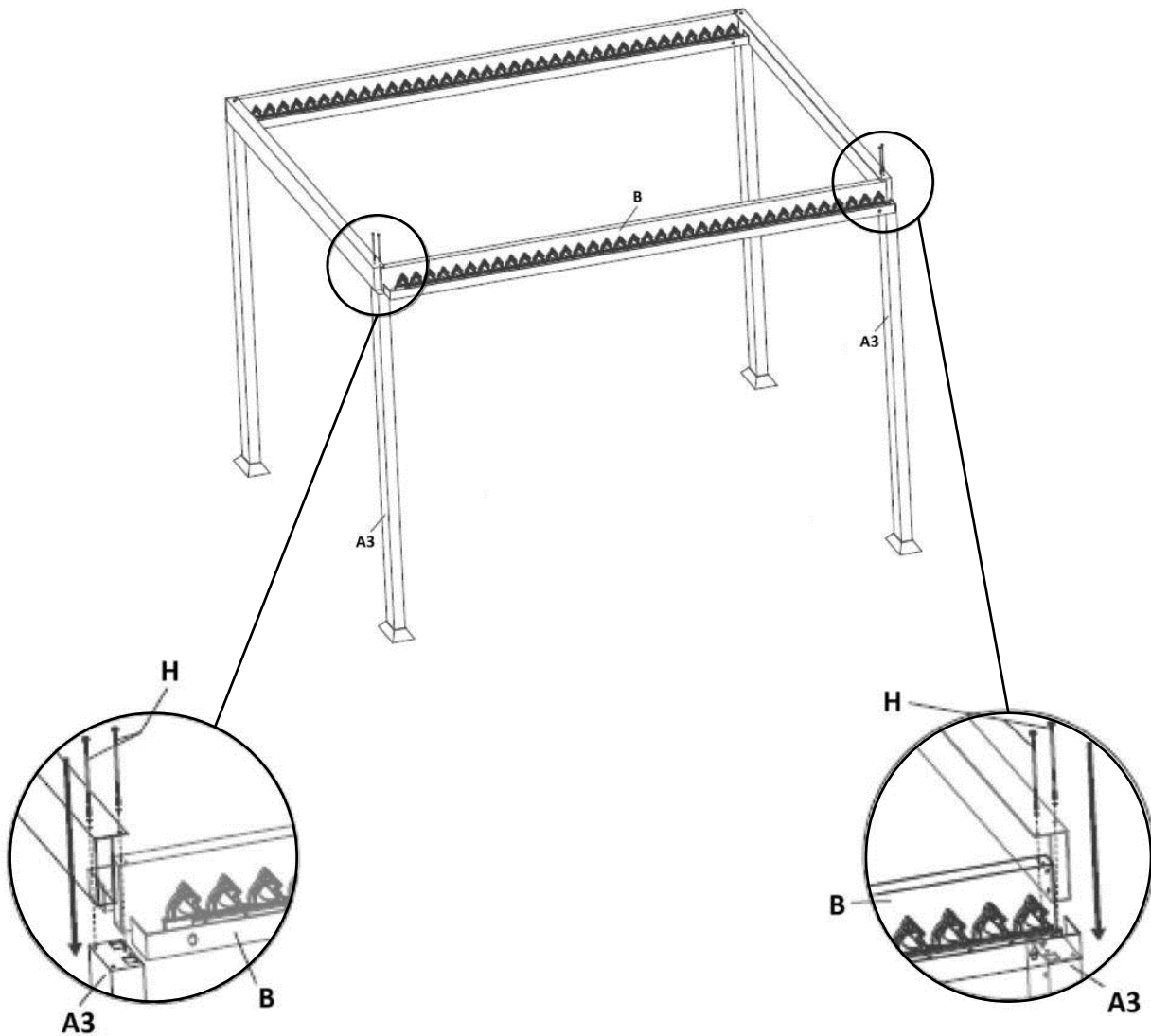
Schritt 4: Montage der Lamellenaufnahme Außen, Seitenleiste mit dem Eckpfosten

- Verschraube die Lamellenaufnahme Außen (**E1**) und die Seitenleiste (**D2**) mit dem zweiten Eckpfosten (**A2**), verwende dafür die Schrauben und die U-Scheiben (**H**).
- **Achtung:** Der kleinere Abstand der Bohrungen in den Eckpfosten muss nach außen zeigen.



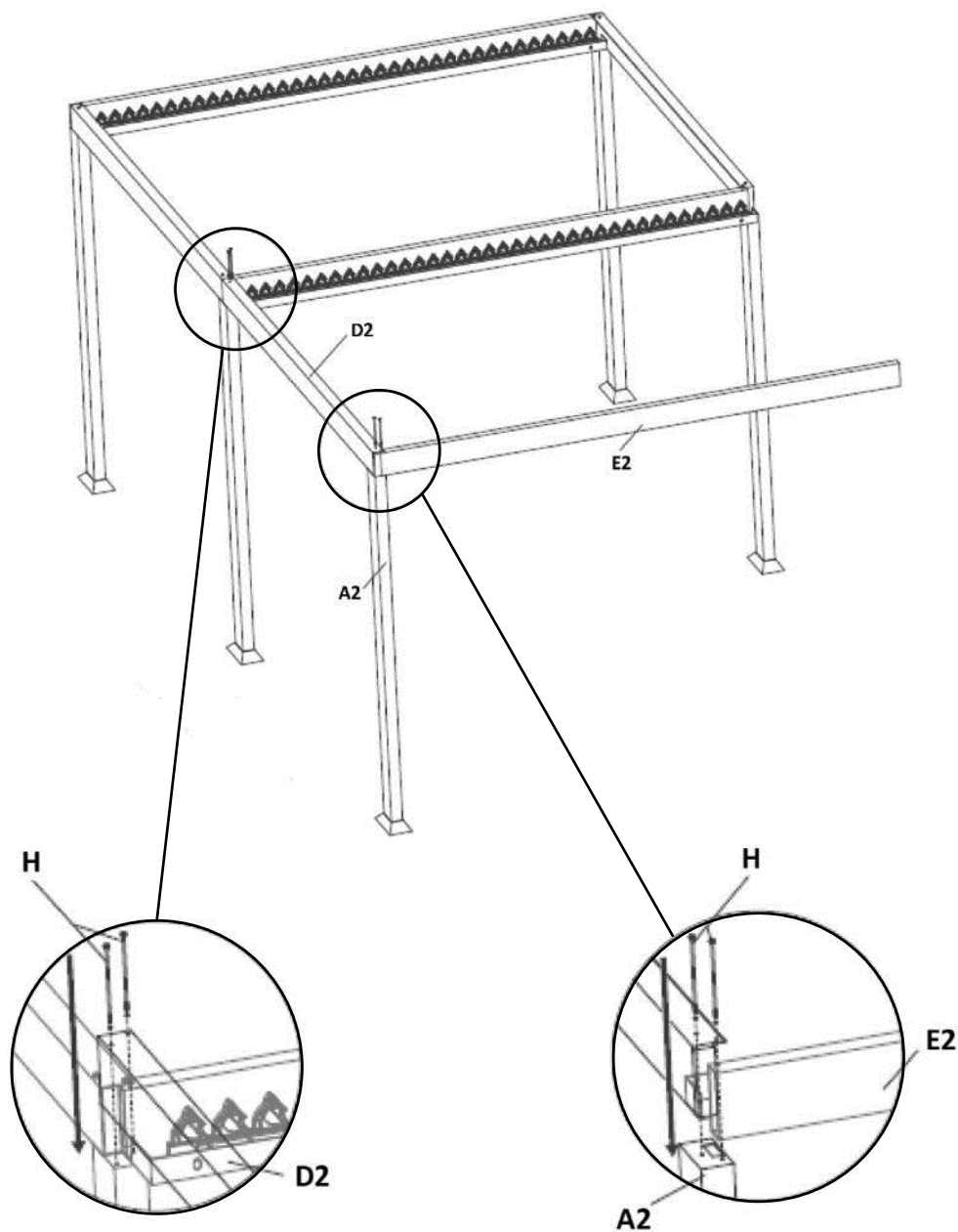
Schritt 5: Montage der Lamellenaufnahme Mitte mit den Mittelpfosten

- Verschraube die Lamellenaufnahme Mitte (**B**) und die Seitenleiste (**D1 / D2**) mit den Mittelpfosten (**A3**), verwende dafür die Schrauben und die U-Scheiben (**H**).
- Achte auf die Ausrichtung der Bohrung für den Drehstab, diese muss gleich der Ausrichtung der Lamellenaufnahme (**E1**) sein.



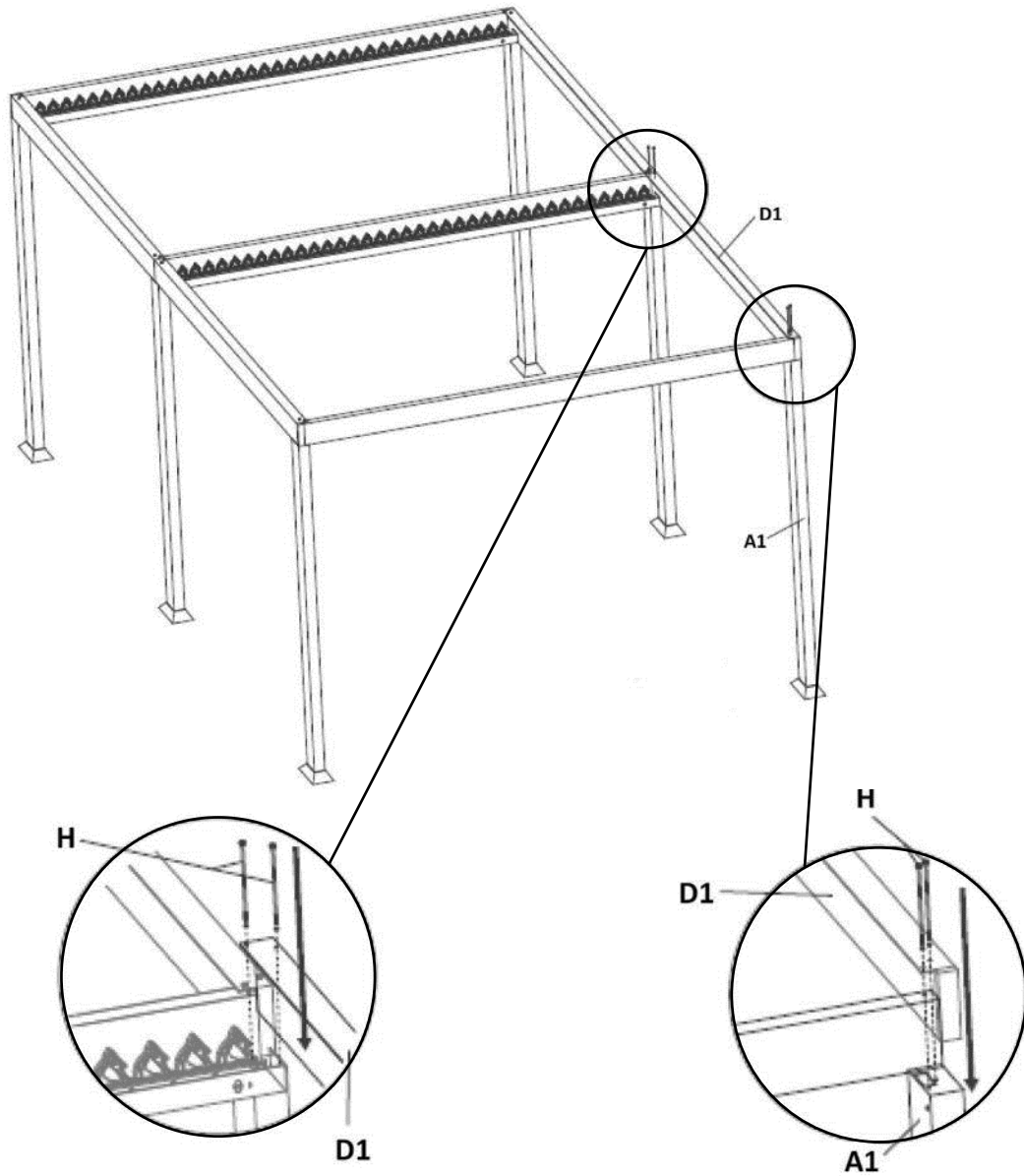
Schritt 6: Montage der Lamellenaufnahme, Seitenleiste mit dem Eckpfosten / Mittelpfosten

- Verschraube die Seitenleiste (D2) mit dem Mittelpfosten (A3), verwende dafür die Schrauben und die U-Scheiben (H).
- Verschraube die Seitenleiste (D2) und die Lamellenaufnahme Außen (E2) mit dem Eckpfosten (A2), verwende dafür die Schrauben und die U-Scheiben (H).



Schritt 7: Montage der Seitenleiste und dem Eckpfosten

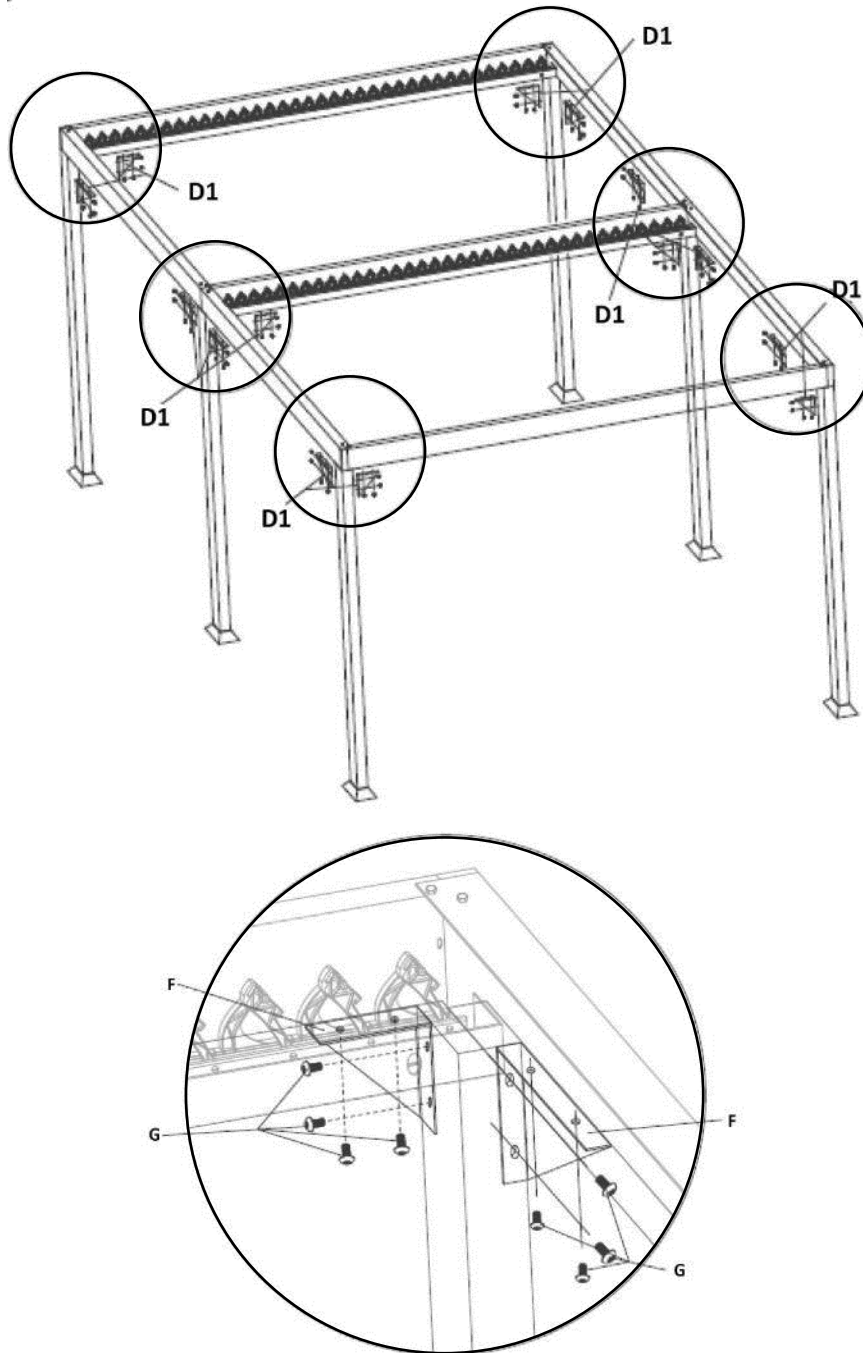
- Verschraube die Seitenleiste (**D1**) mit dem Mittelpfosten (**A3**), verwende dafür die Schrauben und die U-Scheiben (**H**).
- Verschraube die Seitenleiste (**D1**) und die Lamellenaufnahme Außen (**E2**) mit dem Eckpfosten (**A1**), verwende dafür die Schrauben und die U-Scheiben (**H**).



Lamellenpavillon Costa Rica

Schritt 8: Montage der Winkel

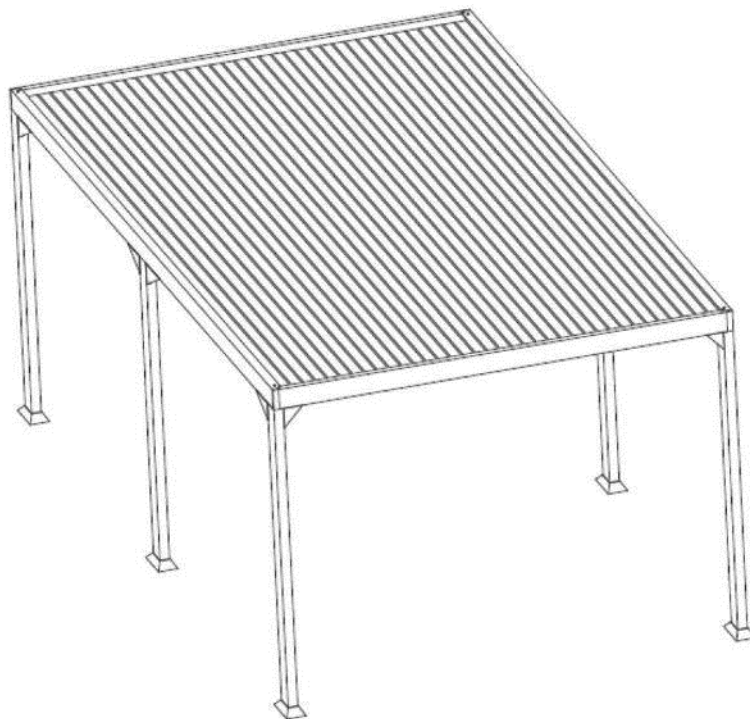
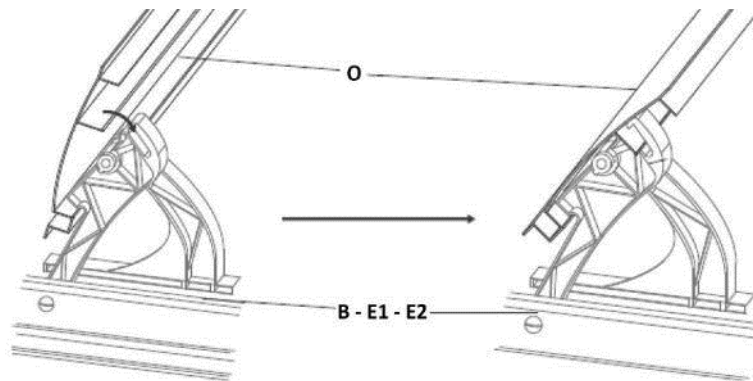
- Verschraube die Winkel (F) an jedem Pfosten (A1 / A2 / A3) zwischen den Lamellenaufnahmen (B / E1 / E2) und Seitenleisten (D1 / D2). Achte darauf, dass die glatte Fläche der Winkel (F) nach außen zeigt. Verwende dafür die Schrauben (G).



Lamellenpavillon Costa Rica

Schritt 9: Montage der Lamellen

- Clipse die Lamellen (O) in die Kunststoffaufnahmen, dafür lege die Lamelle unten an und drücke diese dann oben in die Aufnahme.



Schritt 10: Produkt befestigen auf dem Untergrund

- Verschraube oder verankere das Produkt durch die 4 Bohrungen in jedem Fuß des Pfostens mit dem stabilen Untergrund, dafür kann ein Fundament gegossen werden oder auch Betonplatten verlegt werden.

6. Anwendung

6.1. Sicherheitshinweise

Folgende Informationen für Sicherheit und Gesundheit müssen sorgfältig gelesen werden.

Verletzungsgefahr

Unsachgemäßer Umgang beim Betrieb kann zu Verletzungen und Beschädigungen führen



- Verwende kein beschädigtes Produkt.
- Nimm keine Veränderungen am Produkt vor.
- Das Produkt ist kein Kinderspielzeug, keine Kletterwand oder Sportgerät. Kindern ist es untersagt mit dem Produkt zu spielen.
- Kontrolliere in regelmäßigen Abständen die Befestigung. Lose Teile sind zu befestigen, defekte Teile sind umgehend auszutauschen.
- Bei Windgeschwindigkeiten ab 40 km/h muss das Produkt abgebaut werden.
- Bei schlechtem Wetter z.B. starken Schnellfall, muss das Lamellendach geöffnet und einige Maßnahmen in Erwägung gezogen werden. Befindet sich Schnee auf dem Lamellendach muss dieser erst entfernt werden.
- Bei Schneefall kann sich Schnee auf dem Lamellendach sammeln, sodass sich das Dach unter der Last durchbiegt und nachgibt evtl. zusammenbricht. Daher ist der Schnee zwingend vom Dach zu entfernen.
- Ein Aufenthalt unter dem Produkt bei Schnellfall ist nicht erlaubt, da das Lamellendach unter Umständen nachgibt und dieses zu Verletzungen führen kann.
- Ein Aufenthalt unter dem Produkt bei Gewitter ist nicht erlaubt.
- Ein ausreichender Sicherheitsabstand zu offenem Feuer, Grills, Heizpilzen und weiteren Heizquellen muss unbedingt eingehalten werden.
- Bitte überprüfe regelmäßig die Standfestigkeit des Produkts, insbesondere bei großen Temperaturänderungen.
- Achte darauf, dass das Regenwasser aus den Pfosten ablaufen bzw. versickern kann.

6.2. Erstinbetriebnahme

Kontrolliere vor der ersten Inbetriebnahme das Produkt auf Beschädigungen. Das Produkt darf nur unbeschädigt benutzt werden.

6.3. Betrieb

Überprüfe vor dem Gebrauch des Produkts,

- den ordnungsgemäßen Zustand.
- die Verstellung mit der Handkurbel.

6.4. Bedienelement

Stecke die Handkurbel in die Öse und drehe diese, das Lamellendach öffnet bzw. schließt sich. Jedes Dach lässt sich einzeln bedienen.



6.5. Lagerort



- Lager das Produkt in Wintersaison samt Zubehör an einem möglichst wettergeschützten, gut gelüfteten und trockenen Ort.

7. Fehlerbehebung

Wenn im Betrieb folgende Störungen auftreten, überprüfe bitte folgende Fehlerursachen anhand der folgenden Tabelle. Lässt sich die Störung nicht durch die aufgeführten Maßnahmen beheben, nimm das Produkt außer Betrieb.

Fehler	Mögliche Ursache	Lösung
Das Produkt wackelt oder schwingt	<ul style="list-style-type: none">- Das Produkt steht auf unebenen Untergrund- Die Befestigungsschrauben haben sich gelöst- Das Produkt wird zu stark belastet	<ul style="list-style-type: none">- Das Produkt auf einen ebenen Untergrund stellen- Befestigungsschrauben festziehen- Belastungsgrenzen einhalten
Das Lamellendach lässt sich nicht öffnen	<ul style="list-style-type: none">- Der Drehstab befindet sich nicht in der Aufnahme- Gegenstände auf dem Lamellendach blockieren die Mechanik	<ul style="list-style-type: none">- Position des Drehstabs prüfen, ggfs. diesen in die Aufnahme stecken- Gegenstände entfernen
Wasser tropft in den Pavillon	<ul style="list-style-type: none">- Lamellen nicht komplett geschlossen- Regenablauf ist verstopft	<ul style="list-style-type: none">- Lamellendach schließen- Ablauf säubern
Das Lamellendach hängt durch	<ul style="list-style-type: none">- Zuviel Belastung auf dem Lamellendach	<ul style="list-style-type: none">- Belastung vom Lamellendach entfernen

Tritt ein weiteres Problem mit dem Produkt auf, kontaktiere uns.

8. Wartung und Pflege

8.1. Sicherheitshinweise

Verletzungsgefahr

Unsachgemäßer Umgang beim Betrieb kann zu Verletzungen führen



- Das Produkt ist pflegeleicht, wetterfest und langlebig (aufgrund des pulverbeschichteten Aluminiums).
- Reinige die Oberflächen mit einem feuchten Tuch und milden Reinigungsmittel. Verwende zur Reinigung keine aggressiven Reinigungsmittel oder Hochdruckreiniger. Beachte zusätzlich auch die Vorgaben vom Reinigungsmittelherstellers.
- Verwende kein Benzin, Lösungsmittel oder starke Reinigungsmittel.

9. Demontage

9.1. Sicherheitshinweise

Verletzungsgefahr

Unsachgemäßer Umgang bei der Demontage kann zu Verletzungen führen



- Das Produkt hat ein hohes Gewicht und große Abmaße, es sind für die Demontage mindestens 3 - 4 Personen erforderlich.
- Sichere das Produkt vor der Demontage gegen abstürzen.

Die Demontage des Produkts ist in umgekehrter Reihenfolge zur Montage durchzuführen. (**siehe Kapitel Montage**)

10. Entsorgung



- Entsorge das Produkt und alle Komponenten entsprechend der örtlichen und landesspezifischen Bestimmungen, dadurch werden Schäden für die Umwelt vermieden.
- Unsere Verpackungen sind aus umweltfreundlichen Materialien hergestellt. Sie können recycelt werden und somit als wertvolle Rohstoffe dienen. Entsorge das Verpackungsmaterial (Kartonagen, Schmutzverpackungen etc.) separat und fachgerecht gemäß den gültigen nationalen Vorschriften.
- Wende dich an den Hersteller, bei Unsicherheit bezüglich der Entsorgung.
- Hinweise zur fachgerechten Entsorgung erhältst du auch bei den örtlichen Entsorgungszentren